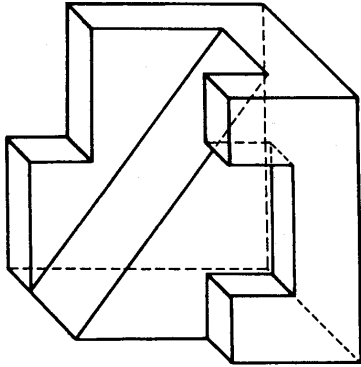
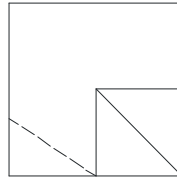
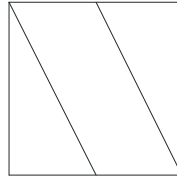


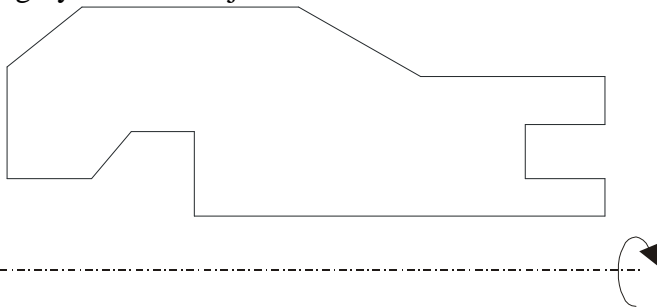
1. Daną bryłę w rzucie aksonometrycznym przedstawić w rzutach prostokątnych



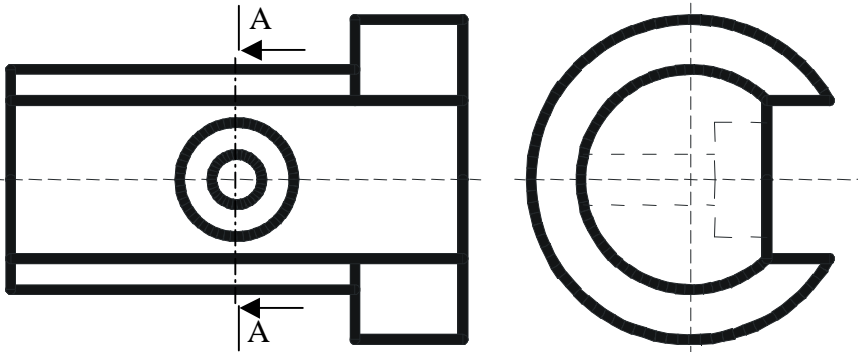
2. Na podstawie danych dwóch rzutów bryły, wykorzystując rzut aksonometryczny, uzupełnić trzeci rzut.



4. Narysować w przekroju półkowym (półwidok - półprzekrój) element powstały po obrocie figury dokoła danej osi



5. Narysować **przekrój A-A** i (lub) **kład przesunięty** elementu przedstawionego na rysunku



5. Zwymiarować element narysowany przez Ciebie w zadaniu 3, 4. lub 5